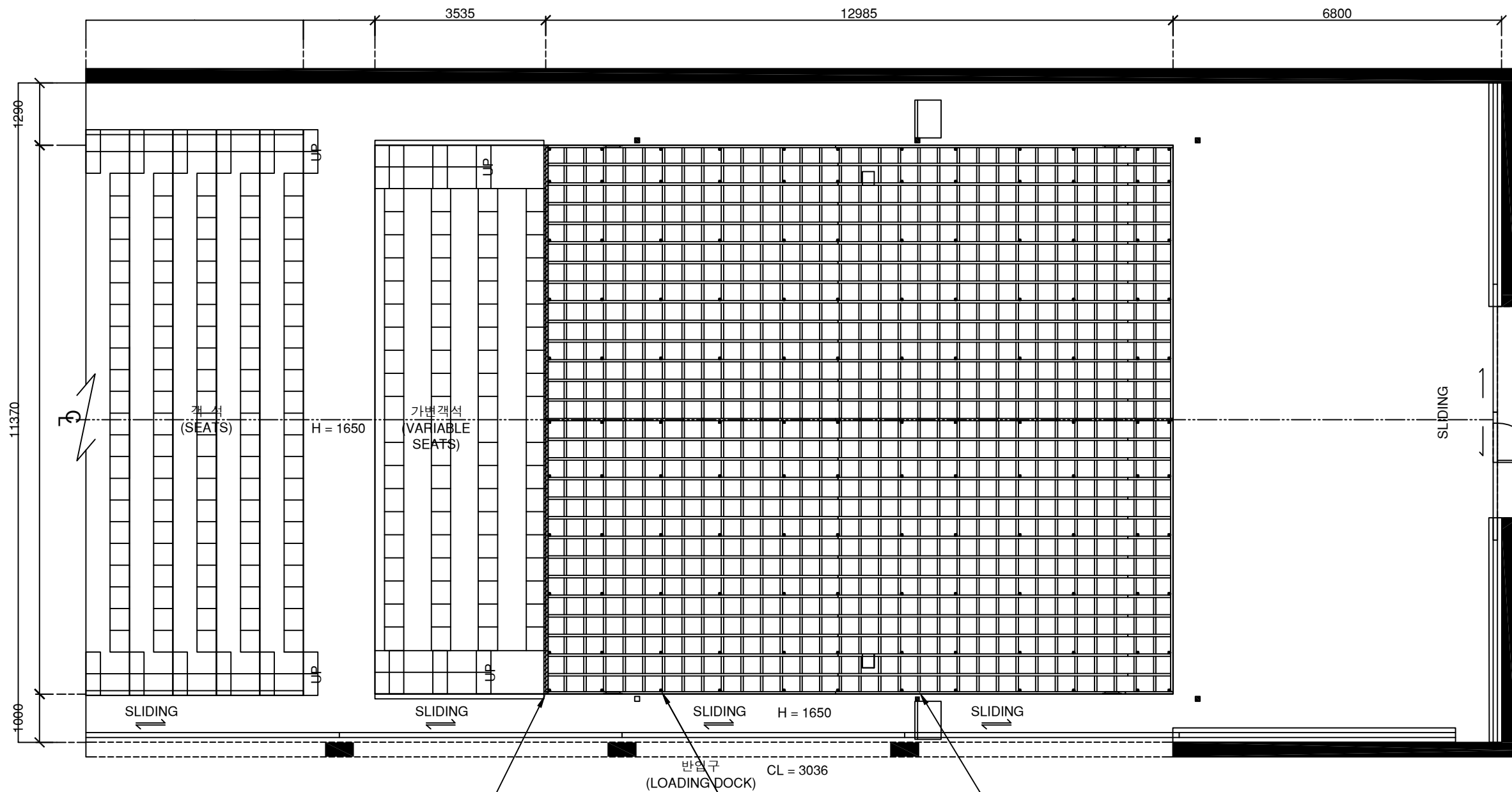


NOTE

- 구조용 각관
50*50*1.8T*6m
=132ea(792m)
- 조절좌(일반 표준형)
= 145ea



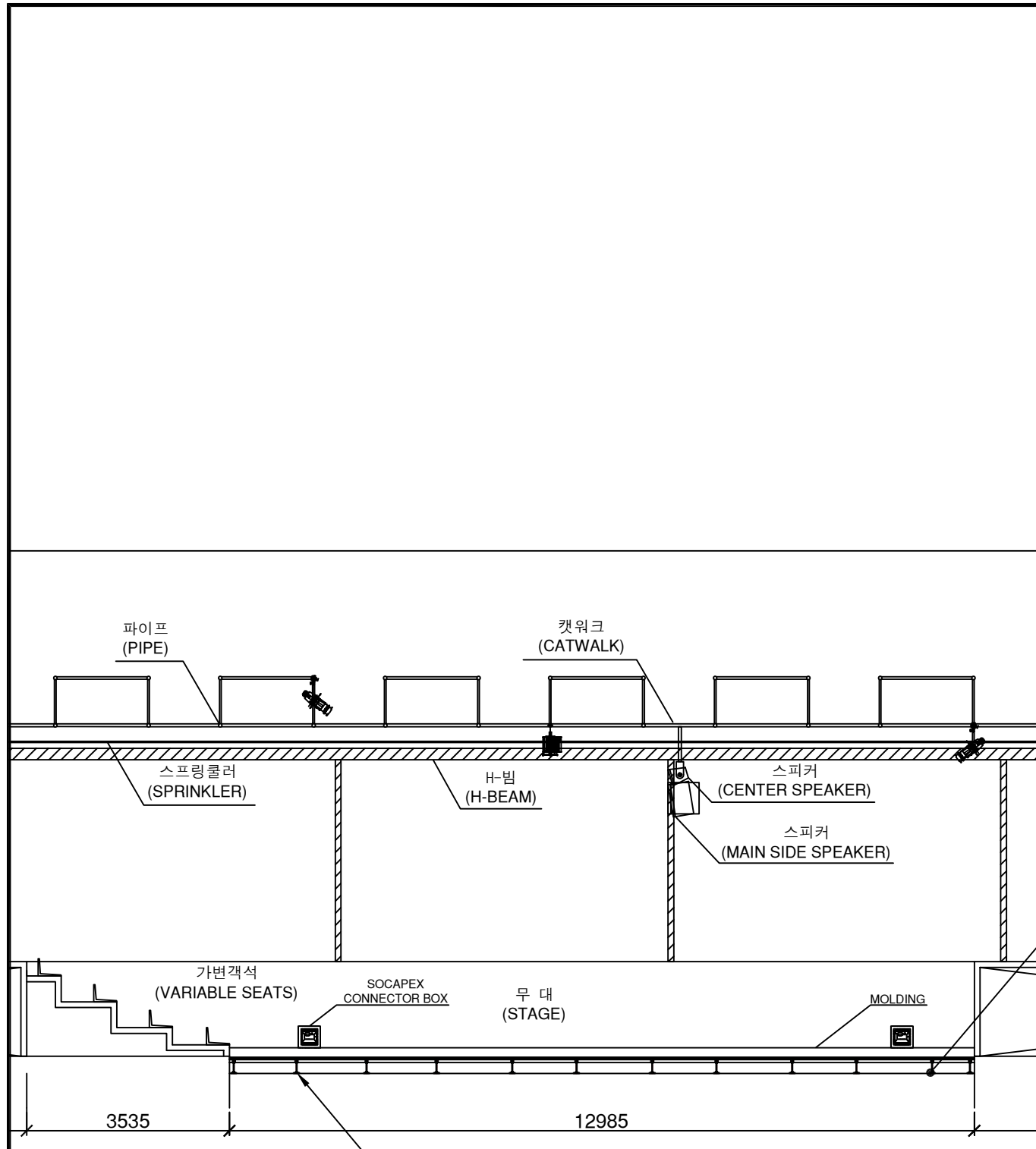
무대바닥 절단면 객석보강
현장협의 '내역서 참조'

조절좌
설계물량은 M12x1.75,
200mm, 223mm (145EA)
산정함.

구조용 각관
설계물량은 50*50*1.8T*6m(132EA/792m)
산정함.

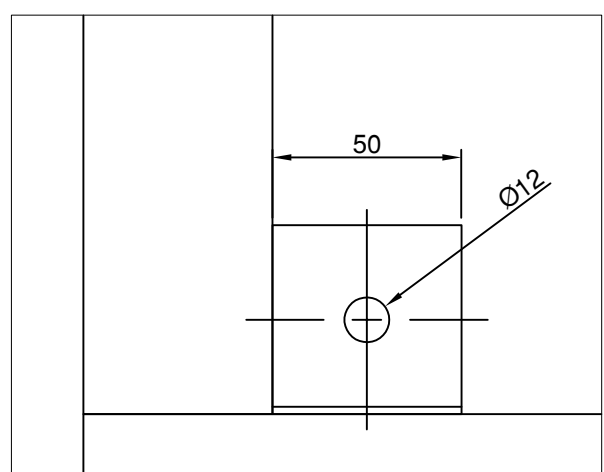
백장극장 무대바닥틀

PROJECT TITLE	
국립극단 백성희장민호극장 무대바닥 보수공사	
DRAWING TITLE	
백장극장 무대바닥틀	
APPROVAL DATE	APPROVED BY
PROJECT NO.	PROJECT MANAGER 김무석, 최슬기
ENGINEER	PROJECT ARCHITECT
SCALE NTS	DRAWN BY / DATE 2018.06
DRAWN NO. 01	REV.

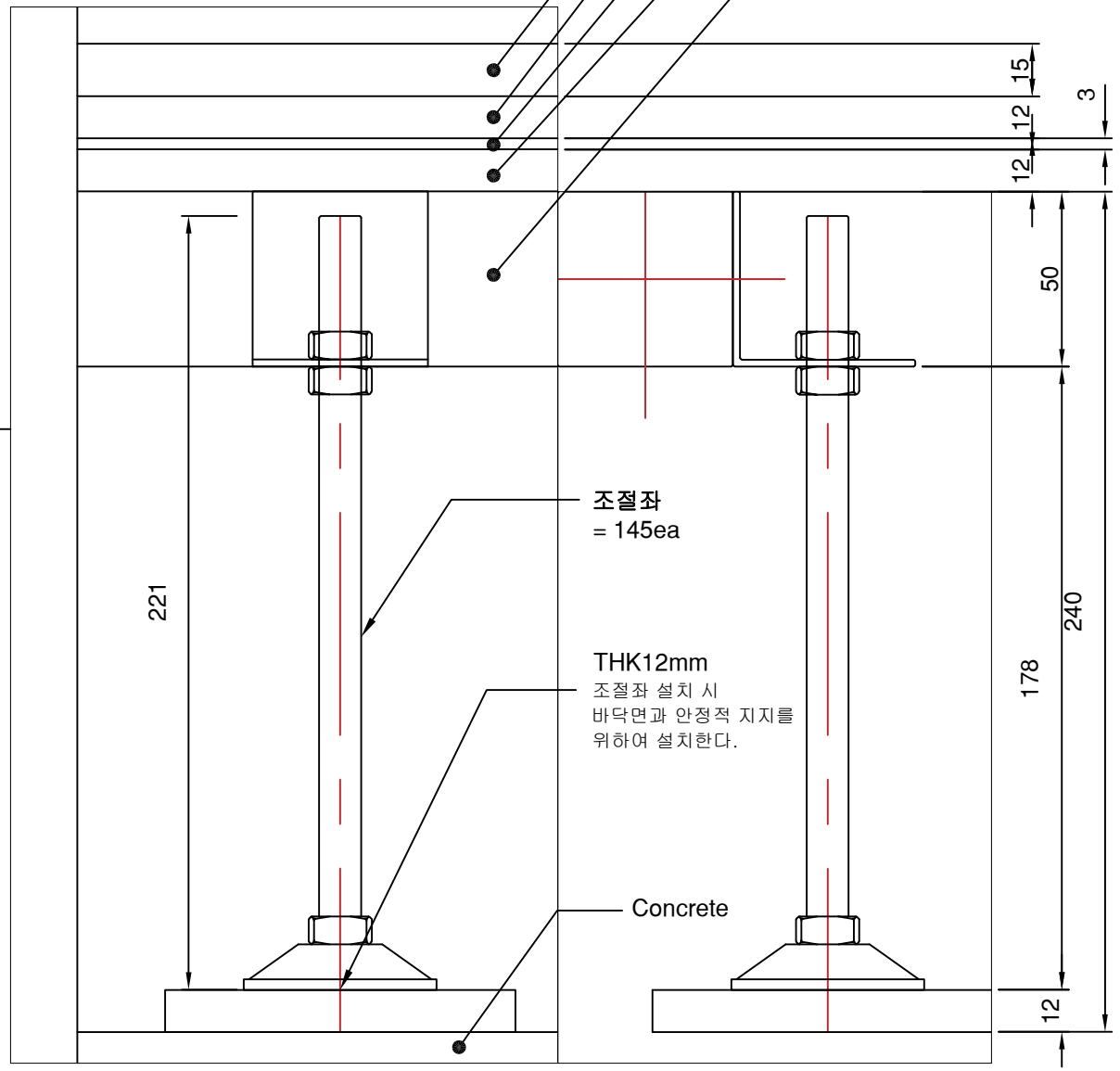


백장극장 무대바닥를 상세도

조절좌
설계물량은 M12x1.75, 200mm,
223mm(145EA) 산정함.



조절좌 평면도



조절좌 정면도

조절좌 단면도

- THK15mm = 66EA
- THK8.5mm = 66EA
- 고무판
2.4*1200mm*15m = 11ea
- THK8.5mm = 66ea
- 구조용 각관 50*50 = 132ea

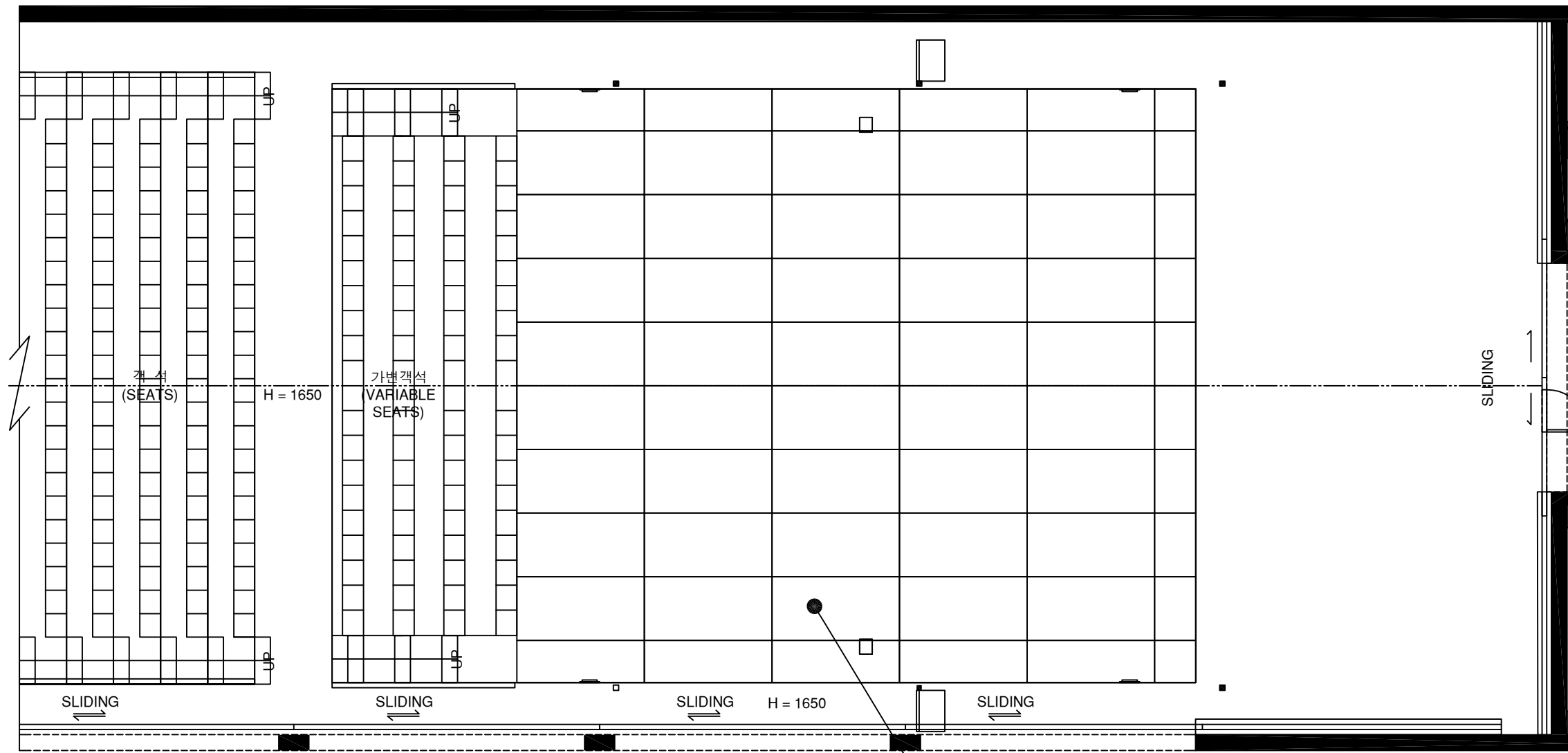
NOTE

- 구조용 각관
50*50*1.8T*6m
=132ea(792m)
- 조절좌(일반 표준형)
=145ea

PROJECT TITLE	
국립극단 백성희망민호극장 무대바닥 보수공사	
DRAWING TITLE	
백장극장 무대바닥를 상세도	
APPROVAL DATE	APPROVED BY
PROJECT NO.	PROJECT MANAGER 김무석, 최슬기
ENGINEER	PROJECT ARCHITECT
SCALE	DRAWN BY / DATE
NTS	2018.06
DRAWN NO.	REV.
02	

NOTE

- THK8.5mm
= 66ea(180㎡)



1 PLYWOOD
설계물량은 1220*2440
8.5mm(66EA/180㎡)
산정함.

백장극장 무대바닥 1 PLYWOOD

PROJECT TITLE
국립극단 백성회장민호극장
무대바닥 보수공사

DRAWING TITLE
백장극장 무대바닥 1PLYWOOD

APPROVAL DATE APPROVED BY

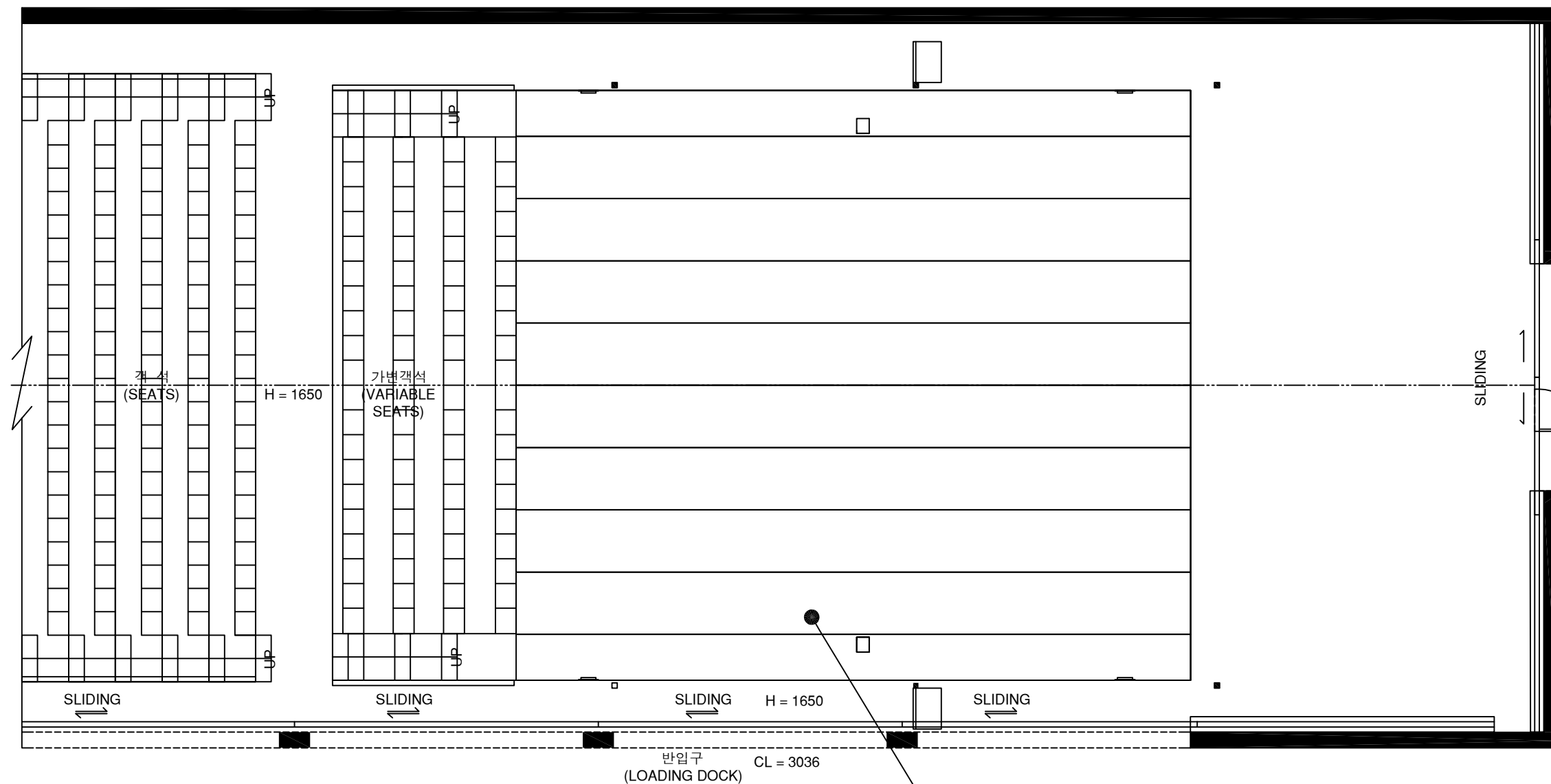
PROJECT NO. PROJECT MANAGER
김무석, 최슬기

ENGINEER PROJECT ARCHITECT

SCALE DRAWN BY / DATE
NTS 2018.06

DRAWN NO. 03 REV.

NOTE
 - 2.4T*1200mm*15m
 = 11ea(180 m²)



고무판
 설계물량은 2.4T 1200mm*15m(11EA/180 m²)
 산정함.

백장극장 무대바닥 고무판

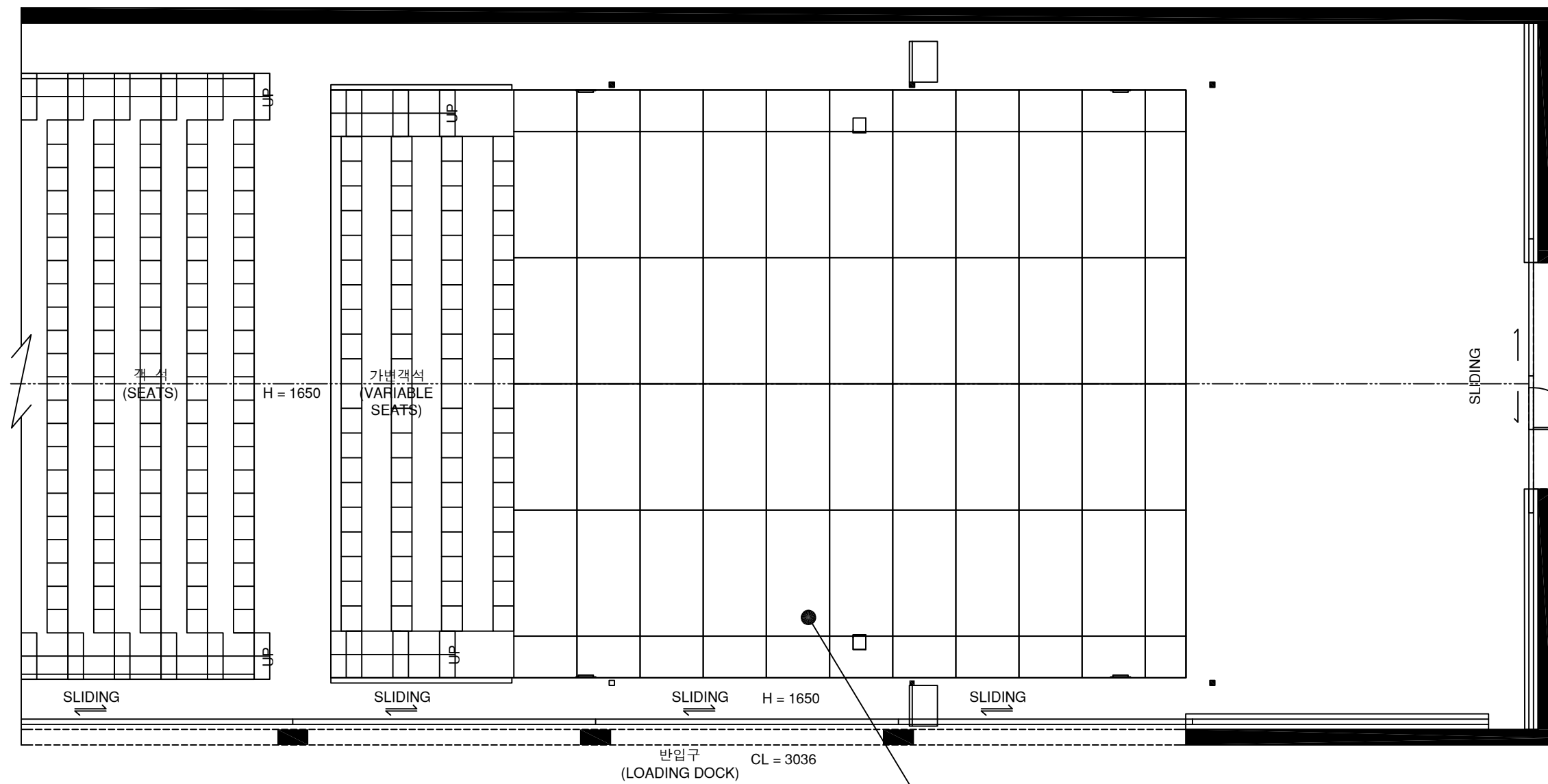
PROJECT TITLE
 국립극단 백성희장민호극장
 무대바닥 보수공사

DRAWING TITLE
 백장극장 무대바닥 고무판

APPROVAL DATE	APPROVED BY
PROJECT NO.	PROJECT MANAGER 김무석, 최슬기
ENGINEER	PROJECT ARCHITECT
SCALE NTS	DRAWN BY / DATE 2018.06
DRAWN NO. 04	REV.

NOTE

- THK8.5mm
= 66ea(180㎡)

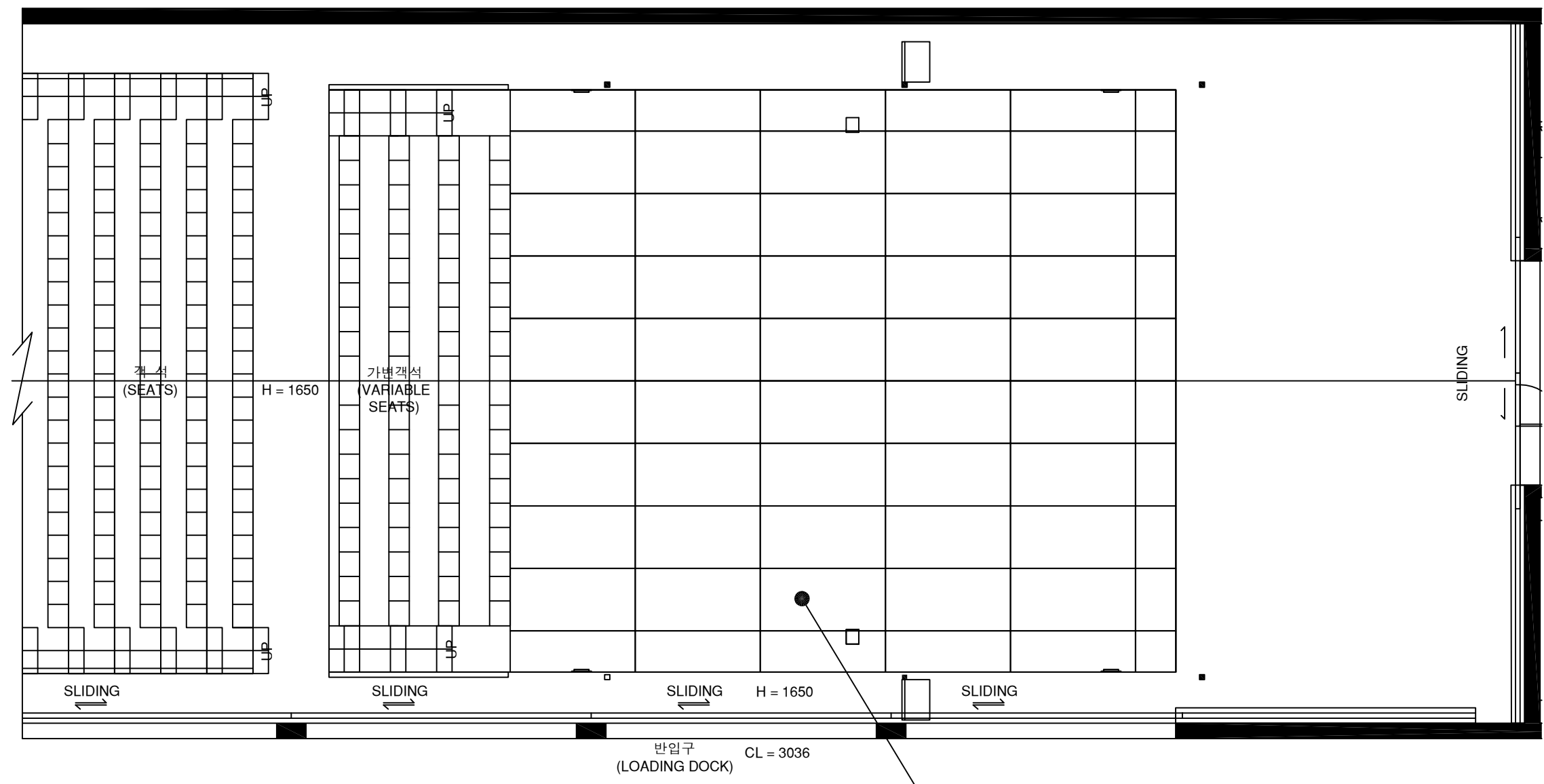


2 PLYWOOD
설계물량은 1220*2440
8.5mm(66EA/180㎡)
산정함.

백장극장 무대바닥 2 PLYWOOD

PROJECT TITLE	
국립극단 백성회장민호극장 무대바닥 보수공사	
DRAWING TITLE	
백장극장 무대바닥 2 PLYWOOD	
APPROVAL DATE	APPROVED BY
PROJECT NO.	PROJECT MANAGER 김무석, 최슬기
ENGINEER	PROJECT ARCHITECT
SCALE	DRAWN BY / DATE
NTS	2018.06
DRAWN NO.	REV.
05	

NOTE
 - THK15mm
 = 66ea(180 m²)



3 PLYWOOD
 설계물량은 1220*2440
 15mm(66EA/180 m²)
 산정함.

백장극장 무대바닥 3 PLYWOOD

PROJECT TITLE	
국립극단 백성회장민호극장 무대바닥 보수공사	
DRAWING TITLE	
백장극장 무대바닥 3 PLYWOOD	
APPROVAL DATE	APPROVED BY
PROJECT NO.	PROJECT MANAGER 김무석, 최슬기
ENGINEER	PROJECT ARCHITECT
SCALE	DRAWN BY / DATE
NTS	2018.06
DRAWN NO.	REV.
06	